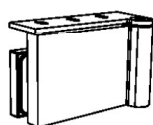
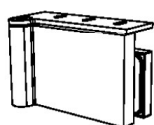
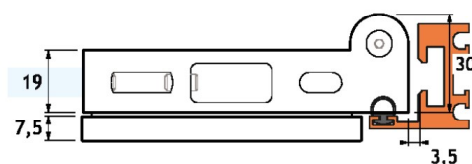
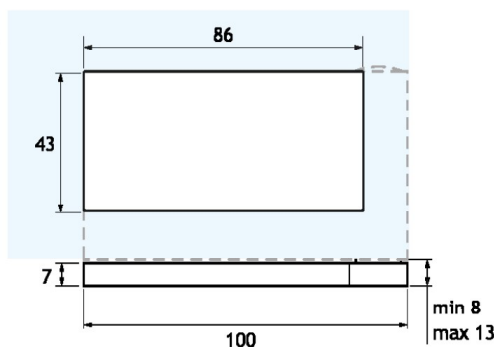
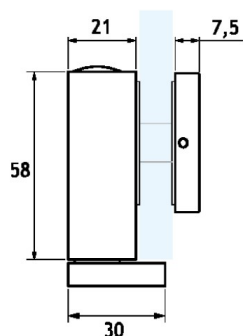
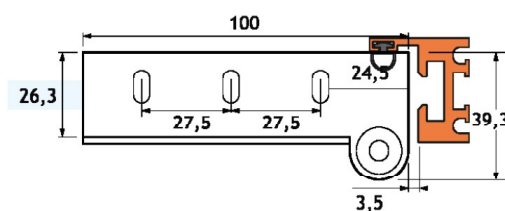
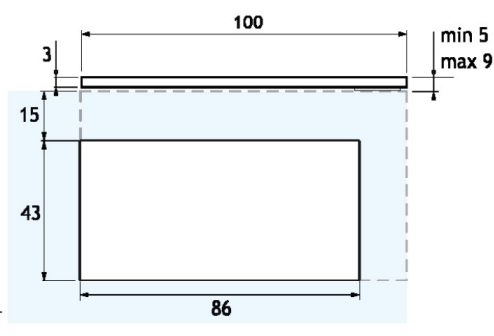
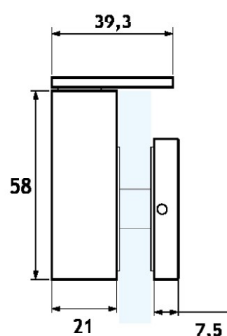


GH420K



GH420K-SX

GH420K-DX



MAGNA PARS set di cerniere libere a pivot in battuta con apertura a tirare
Regolabili ± 3 mm orizzontalmente e ± 8 mm verticalmente
Disponibili in versione destra (cod GH420K-DX) e sinistra (cod GH420K-SX)
Raccomandate per porte a tutta altezza
Per il fissaggio della cerniera superiore al profilo utilizzare il kit MPH03
Realizzato in acciaio inox Aisi 304 e alluminio
DA USARSI CON PROFILO STIPITE MP05

MAGNA PARS pull opening pivot free hinges set for glass doors
Vertically ± 8 mm and horizontally ± 3 mm adjustable
Right (code GH420K-DX) and left (code GH420K-SX) models available
Recommended for full height doors
To fix the upper hinge to the profile, use the MPH03 set
Aluminium alloy and Aisi 304 stainless steel manufacturing
USE WITH MP05 JAMB PROFILE

